

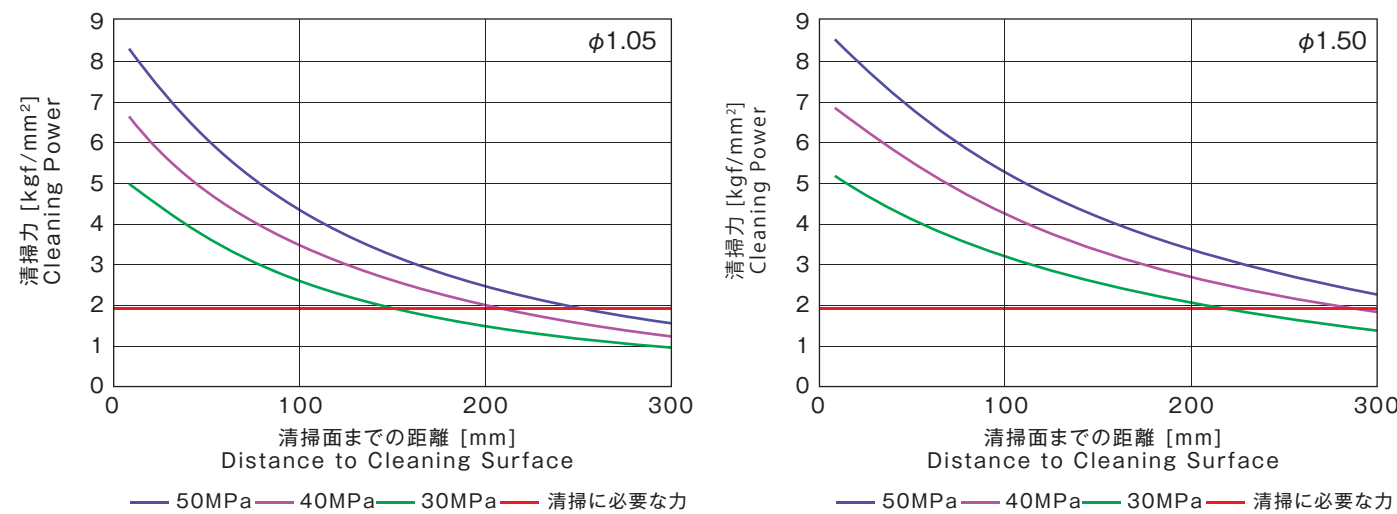
自水式回転ガン

Self Rotating Nozzle Gun

■仕様 Main Specification

項目 Item	仕様詳細 Specification	
使用流体 Fluid	上水(水道水)又はフィルター等使用による同レベルの水 Clean Water (Tap Water) or Equal Level Water	
使用圧力 Pressure	最高 50MPa Max. 50MPa	
使用温度 Temperature	最高 100°C Max. 100°C	
ノズルチップ径 Nozzle Tip Diameter	φ1.05mm	φ1.50mm
流量 (at 50MPa) Flow Rate at 50MPa	14.6L/min	29.8L/min
ノズル回転噴射角度 Rotating Jet Angle	30度 Angle	
接続口径 Connecting Bore	G 3/8ねじ Screw	
材質 Material	SUS304	
重量 Weight	0.6kg	

■清掃力と離隔距離の関係 Relationship of the Cleaning Power and the Isolated Distance



■お引き合いシート Inquiry Sheet

項目 Item	内容 Content		
使用目的 Purpose			
設置場所 Installation Place			
高圧水ポンプ 吐出圧及び流量 Pump Discharge Pressure and Flow Rate	MPa,	L/min	
ノズル取付部 圧力及び流量 Pressure and Flow Rate at Nozzle	MPa,	L/min	
使用する水の種類 Water Class	<input type="checkbox"/> 上水 Clean Water	<input type="checkbox"/> その他() Others	
ノズルと清掃面までの距離 Distance from Nozzle to Cleaning Surface		mm	
清掃面の大きさ Size of Cleaning AreaQ	幅 W	mm × 高さ H	mm
高圧水配管サイズ Size of Piping	<input type="checkbox"/> 10A,	<input type="checkbox"/> 15A,	<input type="checkbox"/> 20A

■お問合せ先 Contact us

住友重機械プロセス機器株式会社

営業部 機械鉄構グループ
〒799-1393 愛媛県西条市今在家1501番地
TEL:0898-64-6958 FAX:0898-64-6973

Sumitomo Heavy Industries Process Equipment Co.,Ltd.

Sales Department
1501,Imazaikae,Saijo-city,Ehime 799-1393,Japan
Machinery and Steel Structure Group
Tel.+81-898-64-6958 Fax.+81-898-64-6973

適用用途

ドアクリーナー

小蓋クリーナー

タールパンクリーナー等

<Application>

Door Cleaner
Laveller Door Cleaner
Tar Pan Cleaner

1. 回転に油圧が不要
2. メンテナンスコストの削減
3. 高い清掃効果
4. 落骸などの落下物に対する堅牢性
5. サイズがコンパクト

1. Hydraulic Motor is NOT required
2. Reduction of Maintenance Cost
3. High Cleaning Effect
4. Toughness for Spillage Coke
5. Compact Size

高い清掃効果と低メンテナンスコストの住友製新型自水式回転ガン

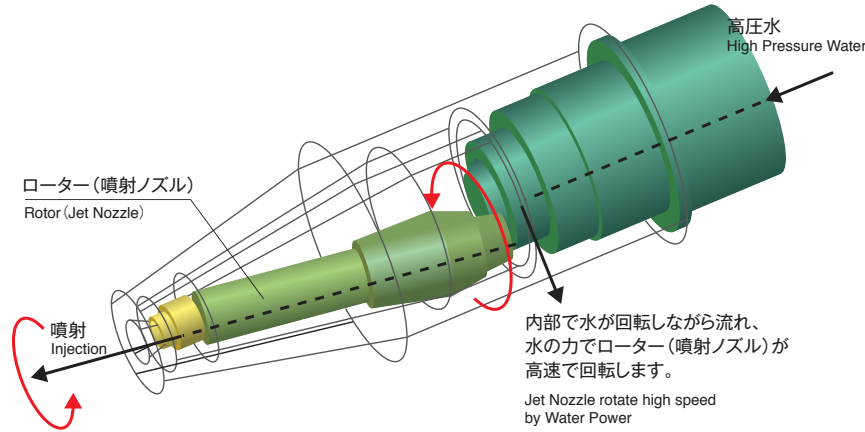
Sumitomo's New Self Rotating Nozzle Gun Achieves High Cleaning Effect and Low Maintenance Cost

1. 回転に油圧が不要

水のみで回転ガン本体内部にあるノズルを回転させて、高圧水を噴射します。油圧モーターが不要になるため、制御回路、電磁弁、油圧配管、油圧ホース等の油圧関連設備の削減が可能となります。

1. Hydraulic Motor is NOT required

- Inject High Pressure Water by rotating nozzle (nozzle is rotated by water power)
- Control Circuit, Solenoid Valve, Hydraulic Piping and Hydraulic Hose is NOT required.



2. メンテナンスコストの削減

油圧設備が不要となるため、回転ガンの保守・点検が容易になり、油圧電磁弁や油圧ホース等の検査、交換に係わるメンテナンスコストが削減されます。

また、保守・点検が容易になることで、ドアクリーナの健全な管理が継続的に可能となり、安定した稼働率が確保されます。

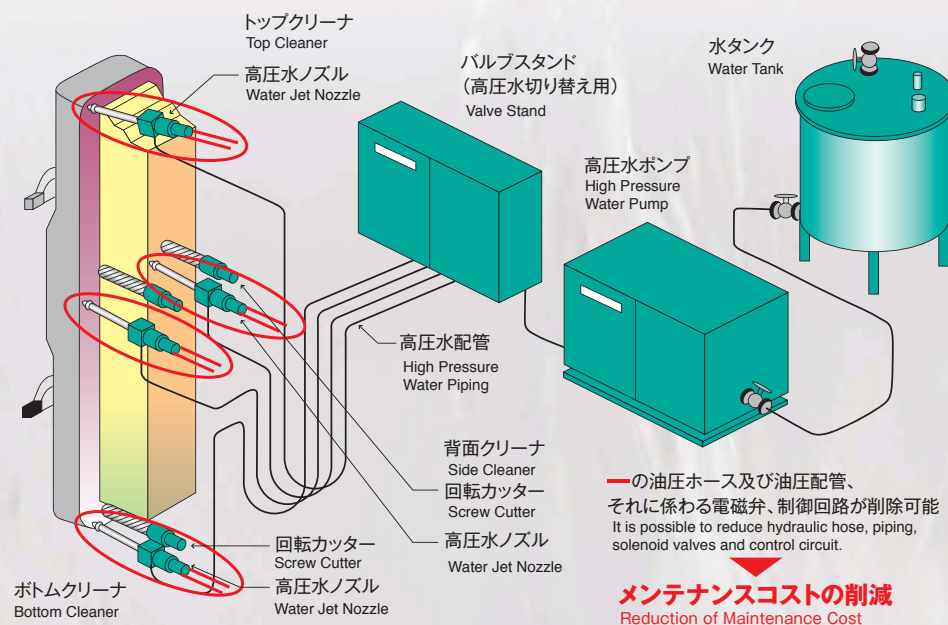
2. Reduction of Maintenance Cost

Since hydraulic motor is not required, the maintenance of rotating nozzle can be simplified. Simplification of maintenance achieves reduction of maintenance cost and stable operation.

■ ドアクリーナに適用した場合

In case of adopting for Door Cleaner

油圧配管	約150m
油圧ホース	8本
電磁弁	4台
制御回路	
削減可能	
Hydraulic Piping	approx. 150m
Hydraulic Hose	8 units
Solenoid Valve	4 units
Control Circuit	
Can be reduced	



3. 高い清掃効果

油圧モーターによる回転と違い、1,000rpm以上の高速回転による清掃が可能となります。それにより、高い清掃効果が得られます。

3. High Cleaning Effect

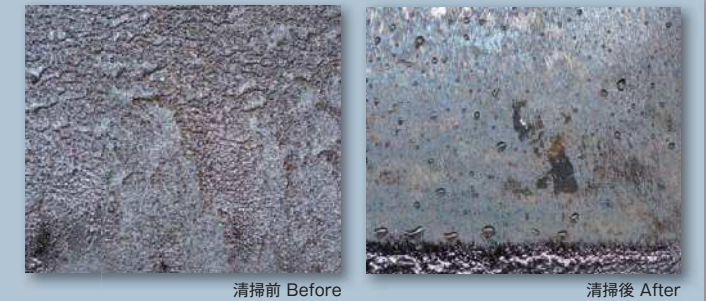
Cleaning by High Speed rotating over 1,000rpm achieves High Cleaning Effect

模擬清掃テストの結果

コールタールとコークスを混ぜ、鉄板に塗布し2日間乾燥させたテストピース。
離隔距離195mm、水圧力40MPaで清掃テスト。

Result of Cleaning Mock Test

Test Piece: Coating Plate dried for 2 days (coated by Coal Tar and Cokes)
Test Condition: Isolated Distance 195mm, Water Pressure 40MPa



4. 落骸などの落下物に対する堅牢性

従来タイプは先端に噴射ノズルが突起していましたが、本回転ガンは回転部分が回転ガン本体内部に収納されているため、落下物による噴射ノズルの折損事故発生がありません。

4. Toughness for spillage coke

Breakage of Jet nozzle caused by spillage coke does NOT occur due to storing the rotating part of Rotating Gun

5. サイズがコンパクト

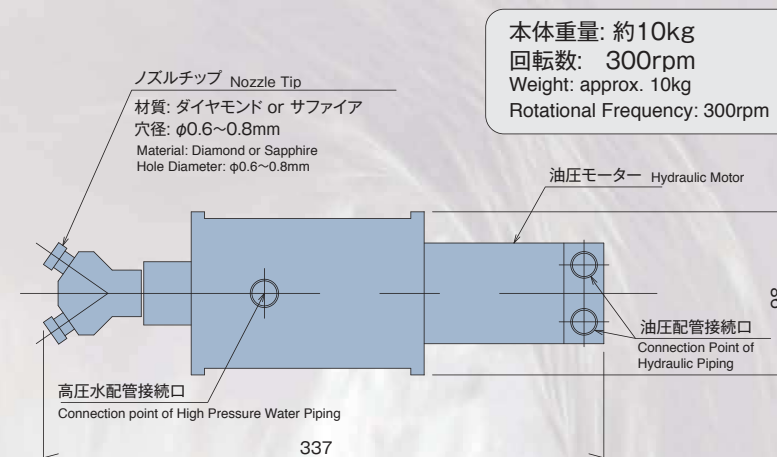
油圧モーターが不要となり、回転ガン自体のサイズがコンパクトになります。アダプターを付けることで、既設ドアクリーナに容易に取付け改造ができます。

5. Compact Size

- Size of rotating Gun itself shall be compact due to Non requirement of Hydraulic motor
- Installation for existing Door Cleaner is easy by using Adaptor

■ 従来タイプの回転ガン

Conventional Type



■ 自水式回転ガン

Self Rotating Nozzle Gun

